



**Electrolux**  
PROFESSIONAL

## Koel- en vrieskasten Inrij koelkast 2700liter, 2 rvs deuren

ITEM # \_\_\_\_\_

MODEL # \_\_\_\_\_

NAAM # \_\_\_\_\_

SIS # \_\_\_\_\_

AIA # \_\_\_\_\_



732054 (RI27R2F)

INRIJ KOELKAST 2700lt, 2 rvs  
deuren, +2/+14°C, digitaal,  
voor 2 Air-O-System 20x  
2/1GN beladingswagens of 2  
standaard 2/1GN  
regaalwagens

### Omschrijving

#### Punt nr

Inrij koelkast met twee draaideuren (1 links- en 1 rechtsdraaiend) voor twee stuks standaard 18x 2/1GN regaalwagens of twee 20x 2/1GN beladingswagens van de Air-o-Steam combi oven of blastchiller. De 70 mm dikke isolatie maakt de koelkast zeer energiezuinig. De binnenzijde heeft ronde hoeken en ook de buitenzijden zijn zeer glad uitgevoerd voor eenvoudige reiniging. Standaard worden geen inrijwagens meegeleverd.

### Belangrijkste Gegevens

- Instelbaar van +2°C tot +10°C voor de juiste temperatuur voor diverse levensmiddelen.
- Eenvoudig bedieningspaneel: aan & uit schakelaar, een hoge & lage luchtvochtigheid schakelaar en digitale temperatuur display.
- Automatisch ontdooiing en automatische verdamping van het smeltwater.
- Geventileerde koeling voor optimale verdeling van de temperatuur.
- Eenvoudige koelunit gemakkelijk bereikbaar vanaf de achterkant van het apparaat.
- Universele schok-beschermers aan alle kanten.
- Links- en rechtsdraaiende deur.
- Connectiviteitsklaar: real time data toegang tot gelinkte apparaten vanop afstand (optioneel accessoire nodig).

### Constructie

- Ingebouwde compressor werkomstandigheden.
- Interieur cel en extern panel zijn gemaakt van AISI 304 RVS.
- Koelmiddel R134A.
- Ontwikkeld en geproduceerd door een ISO 9001 en ISO 14001 gecertificeerd bedrijf.

### Duurzaamheid



- 75 mm isolatie dikte, met cyclopentaan injectie voor langdurige isolatie en energiebesparing.
- CFK-en HCFK-vrije cyclopentaan isolatie.

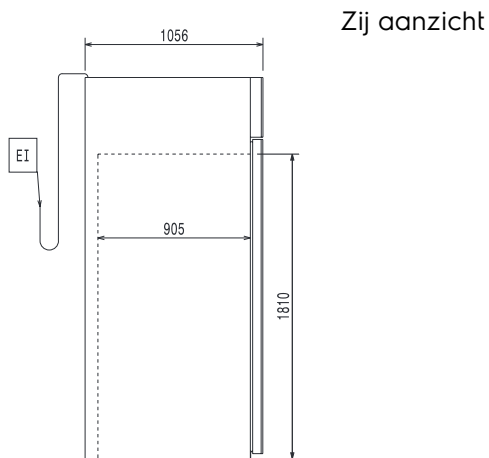
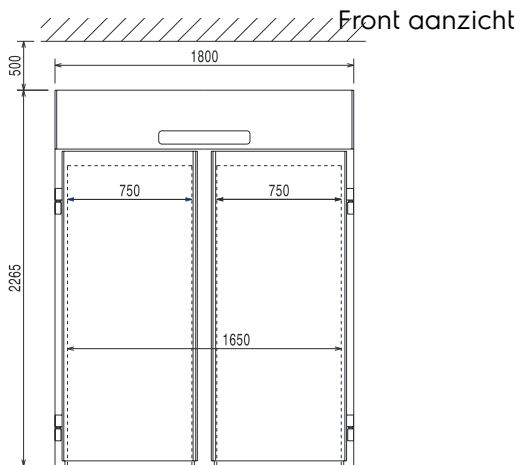
### Optionele Accessoires

- Regaalwagen voor 17x 2/1GN PNC 361258
- Regaalwagen voor 17x 2/1GN, PNC 361260  ruimtebesparend
- Inschuif geleiderrek 20x 2/1GN PNC 881449
- Beladingswagen voor oven 20 2/1GN PNC 922134
- Afzetbok voor inschuifrek van oven 20 2/1GN PNC 922142
- Mobiele structuur, afstand 60mm, voor 20GN2/1 PNC 922204
- Mobiele structuur, afstand 80mm, voor 20GN2/1 PNC 922206

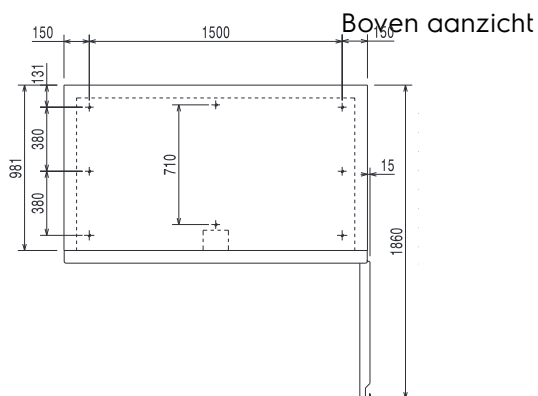
Gekeurd: \_\_\_\_\_



Experience the Excellence  
[www.electroluxprofessional.com](http://www.electroluxprofessional.com)  
[benelux@electroluxprofessional.com](mailto:benelux@electroluxprofessional.com)



EI = Elektrische aansluiting



### Elektrisch

Voltage:

732054 (R127R2F)

230 V/1 ph/50 Hz

### Algemene Gegevens:

Deur scharnieren:	1 Links en 1 Rechts
Afmetingen, extern, breedte:	1800 mm
Afmetingen, extern, hoogte:	2265 mm
Aantal en type deur:	2 Volle deur
Externe zijpanelen:	Roestvrijstaal AISI 304
Externe bovenbladen:	Gegalvaniseerd staal
Extern deurmateriaal:	Roestvrijstaal AISI 304
Interne zijpanelen:	Roestvrijstaal AISI 304

### Overige koeling gegevens:

Compressor ver:mogen	1 hp
Temperatuur, minimaal:	2 °C
Temperatuur, maximaal:	10 °C

### [NOT TRANSLATED]

Koelmiddel:	R134a
Koelvermogen:	1104 W
Koelmiddel gewicht:	460 g